

PASSZÍV SZELLŐZTETÉS

PO400 TÍPUSÚ ABLAK LÉGBEVEZETŐK



A mai korszerű technológiával épülő lakóépületekben különösen nagy figyelmet kell szentelni a szellőztetésére.

A beépített nyílászárók fokozottan hő és légszigeteltek, a fal-szerkezetek ugyancsak jó hőszigetelési mutatókkal bírnak.

Ezek azonban problémákat (szagok, páratartalom megnövekedése, penészesedés, stb.) is okozhatnak. Míg a „rég”nyílászárók esetében azok gyártásából, beépítési módjából adódóan - a réseken keresztül- kialakult valamiféle természetes légmozgás, szellőzés.

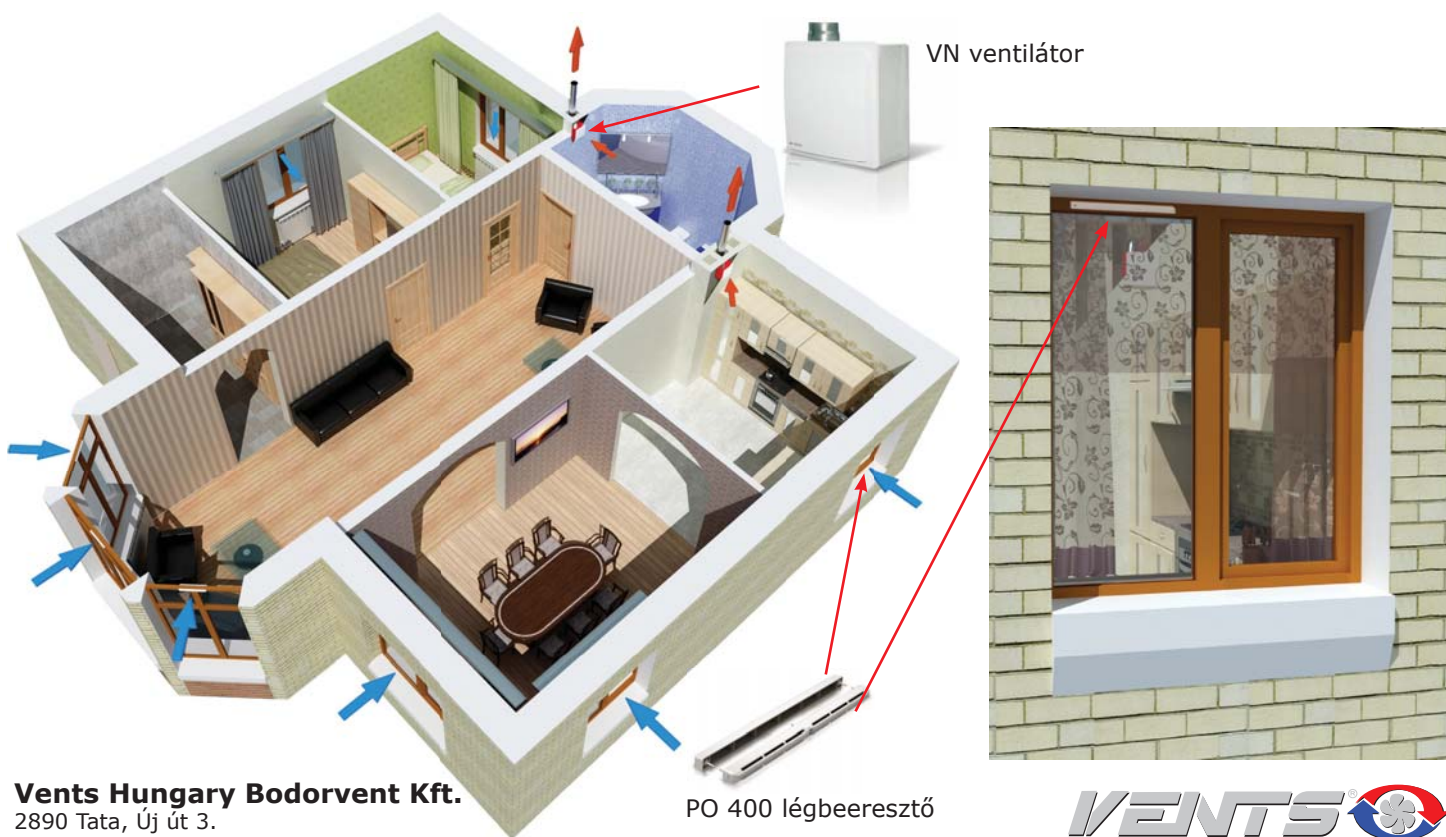
A VENTS **PO 400** „passzív” ablak légbevezető beépítése a légtömör nyílászárók esetén is biztosítja a megfelelő légmozgás.

A **PO 400** friss levegő bevezetésére alkalmas ablak légbevezető elem különböző méretű és anyagú ablakkeretekbe is beszerelhető, lakásokban, irodákban és minden olyan helyiségben ahol állandó légcserére van szükség. A friss levegő huzatmentesen, szűrt állapotban áramlik be.

Helyiségek légcseréje

Az alábbi kép szemlélteti azokat a feltételeket melyek megléte esetében biztosított a megfelelően szabályozott – kontrollált - szellőztetés. Mindenekelőtt az ablakok felső keretébe beszerelt PO 400 elemek, valamint „aktív” elszívók, azaz ventilátorok működtetése azokban a helyiségekben (fürdőszoba, WC, konyha) melyekben egyébként is gépi szellőztetés szükséges.

Ezek a ventilátorok biztosítják azt a szükséges szívóhatást melynek következtében az ablak légbevezetőkön bejutott friss szellőző levegő fokozottan szennyeződve az elszívó ventilátorokon keresztül a szabadba, vagy a központi szellőző rendszerbe távozik.



Vents Hungary Bodorvent Kft.

2890 Tata, Új út 3.
Telefon: +36-34/586-424
Fax: +36-34/587-204
bodorvent@bodorvent.hu
www.bodorvent.hu

PO 400 légbeeresztő

VENTS
HUNGARY BODORVENT
Szellőzéstechnika

PASSZÍV SZELLŐZTETÉS

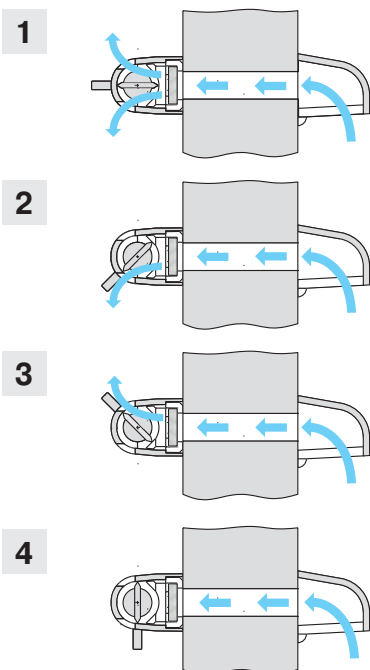
PO400 TÍPUSÚ ABLAK LÉGBEVEZETŐK



légbeeresztő



beáramló levegő iránya



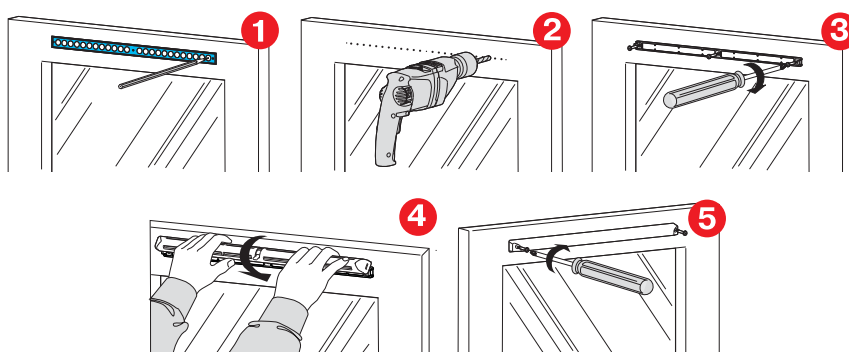
Külső elem: esővédő elem a szükséges légtelítő funkcióval

Szűrő elem: védelmet nyújt a por, piszok ellen, gátolja a túlzott nedvesség beáramlását és ezen felül zajcsillapító (kintről bejutó zajok csökkentése) hatása is van.

Belső elem: a beáramló levegő irányának szabályozására alkalmas- lezáró funkcióval

Beépítés

Legjobb szakemberre bízni (különösen, ha az ablakszerkezet belső fém merevítő elemmel van ellátva), de „háziilag” is elvégezhető egy jó fúrógép és fúrósár segítségével. Az elem csomagolásán fúrósablon található.



Egy ablakba egy elem kerüljön, így 20 – 40m³/h légmennyiség bejutása biztosított.

Beállítás

A PO 400 elem belső rácsa segítségével irányítható a friss levegő beáramlása.

1. Középső „center” állásban lévő szabályozó fülecske esetében minden irányba áramlik be levegő
2. 45 fokban lefelé álló szabályzó elem esetébe „alacsony” lefelé irányuló a légbeáramlás
3. Felfelé álló szabályzó fül esetében a beáramlás felfelé történik
4. Teljesen függőleges pozícióba fordított fül esetén nincs beáramlás

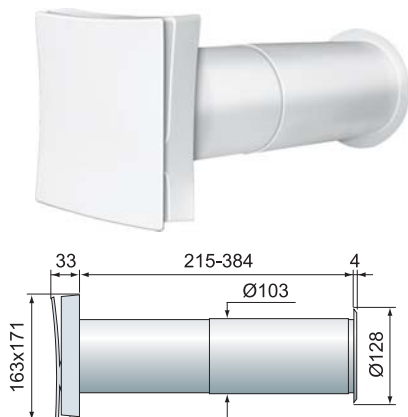
Vents Hungary Bodorvent Kft.

2890 Tata, Új út 3.
Telefon: +36-34/586-424
Fax: +36-34/587-204
bodorvent@bodorvent.hu
www.bodorvent.hu

PASSZÍV SZELLŐZTETÉS

PS TÍPUSÚ FALI LÉGBEVEZETŐK

PS 100



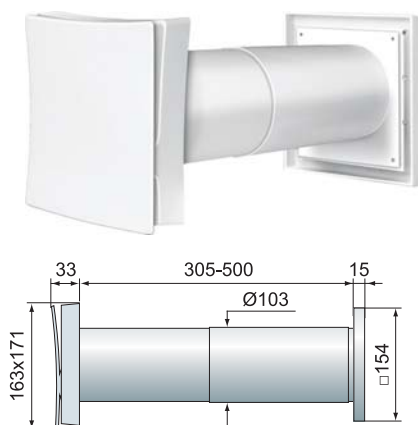
Leírás:

Alkalmas a friss levegő huzatmentes bevezetésére zárt ablakok mellett, megakadályozva ezzel a por és egyéb szennyeződés. Egyaránt alkalmazható lakó és egyéb épületekben. A bevezetőn keresztül nem áramlik ki fűtött meleg levegő, nincs plusz hővesztéség

Sajátossága:

A légbevezetőt a külső falon fűrt kör alakú nyíláson keresztül lehet beszerezni, célszerű az ablak felett, vagy annak közelében. A beáramló levegő mennyisége egy belső ráccsal szabályozható. Téli időszakban a hideg és meleg levegő intenzív keveredése miatt nincs páralecsapódás.

PS 101



Kivitelezése:

A PS légbevezetők egy külső és egy belső szabályozható rácsból és ezeket összekötő teleszkópos csőből áll.



Belső rész: kiváló minőségű ABS műanyagból van gyártva és G3 osztályú szűrővel, van ellátva

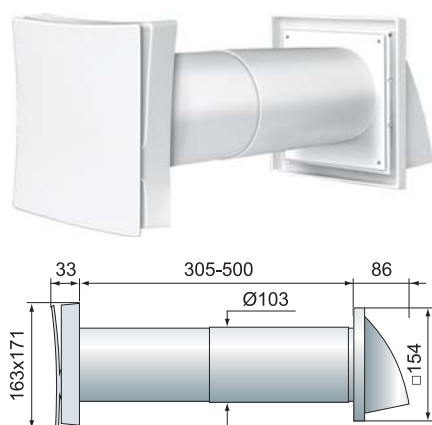


PVC teleszkópos cső



Külső rács: jó minőségű ABS műanyagból készül, szúnyoghálóval van szerelve

PS 102

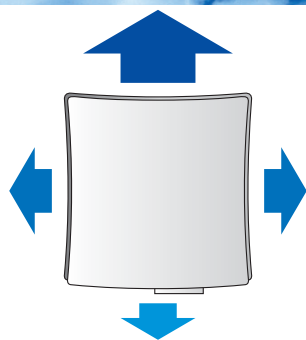


Vents Hungary Bodorvent Kft.

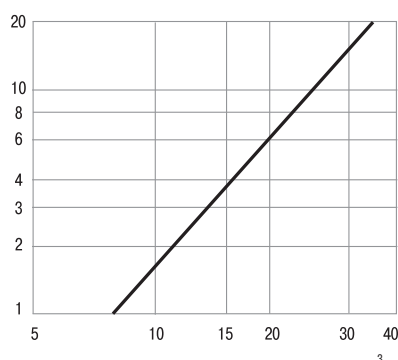
2890 Tata, Új út 3.
Telefon: +36-34/586-424
Fax: +36-34/587-204
bodorvent@bodorvent.hu
www.bodorvent.hu

PASSZÍV SZELLŐZTETÉS

PS TÍPUSÚ FALI LÉGBEVEZETŐK



levegőáramlás



Beáramló levegő eloszlása:

A belső rácsszerkezet speciális „írisz” szabályozó eleme zárt és 100 %-ban nyitott állapot között állítható szabályozva ezzel a beáramló levegő intenzitását.



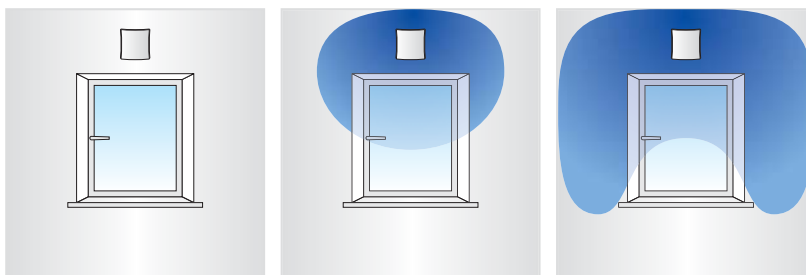
zárt



40%-ban nyitott

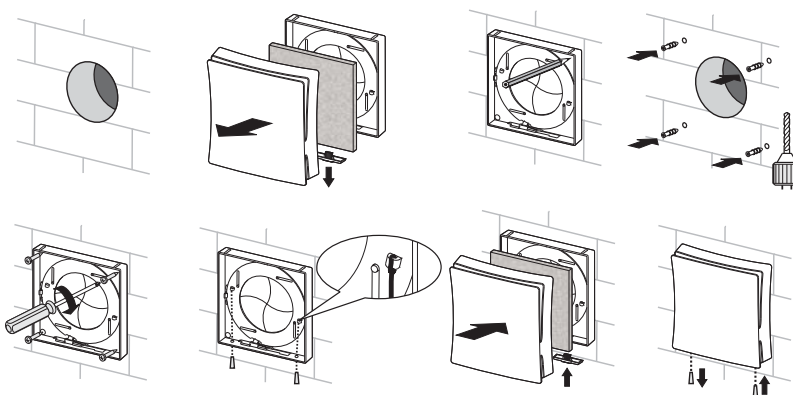
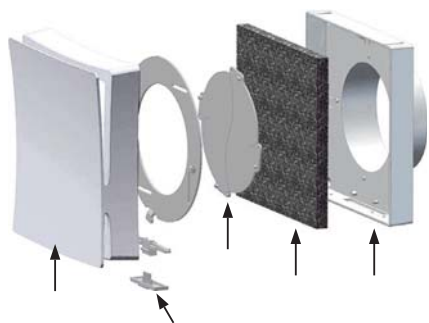


100%-ban nyitott



A beáramló levegő elosztása.

Belső rác felépítése - Beszerelés:



Vents Hungary Bodorvent Kft.

2890 Tata, Új út 3.
Telefon: +36-34/586-424
Fax: +36-34/587-204
bodorvent@bodorvent.hu
www.bodorvent.hu